



ЭЛЕКТРОГЕНЕРАТОРНАЯ УСТАНОВКА

GE2200PL • GE3000PL • GE3000PN

РУКОВОДСТВО ПО ЭКСПЛУАТАЦИИ

HNDPOMGE2200_3000



ВВЕДЕНИЕ

Поздравляем Вас с приобретением электрогенераторной установки HND Power. Мы уверены, что владение одной из лучших электрогенераторных установок из представленных на рынке доставит вам удовольствие.

Цель данного Руководства - обеспечить наибольшую отдачу от электрогенераторной установки и безопасность ее использования. Данное Руководство содержит информацию, которая служит для достижения этих целей, поэтому внимательно прочтите его.

Во время чтения данного Руководства вам встретится информация, предваряемая символом **ПРИМЕЧАНИЕ**. Эта информация поможет вам избежать повреждения электрогенераторной установки и причинения ущерба имуществу и окружающей среде.

Рекомендуется внимательно ознакомиться с условиями гарантии, чтобы иметь полное представление о своих правах и обязанностях в рамках владения электрогенераторной установкой.

При возникновении необходимости обслуживания электрогенераторной установки помните, что только официальные дилеры, способны наилучшим образом обслужить электрогенераторные установки производства HND Power.

НЕСКОЛЬКО СЛОВ О БЕЗОПАСНОСТИ


Ваша безопасность и безопасность окружающих исключительно важны. Поэтому на вас лежит обязанность эксплуатировать электрогенераторную установку с соблюдением всех норм безопасности.

Информация, указанная на предупреждающих табличках и в Руководстве по эксплуатации призвана помочь вам в деле обеспечения безопасности. Эта информация предупреждает о потенциально опасных ситуациях, в которых существует опасность причинения вреда вам и окружающим.

Конечно, предостеречь обо всех рисках, связанных с эксплуатацией или обслуживанием электрогенераторной установки, невозможно. Поэтому в своих действиях в первую очередь необходимо руководствоваться здравым смыслом.

Важная информация, относящаяся к безопасности, будет встречаться вам в различном виде, включая:

Таблички безопасности - на самой электрогенераторной установке.

Информация, относящаяся к безопасности - перед которой помещен символ внимания  и одно из трех сигнальных слов: ОПАСНОСТЬ, ПРЕДОСТЕРЕЖЕНИЕ или ВНИМАНИЕ.

Эти сигнальные слова означают следующее:

 **ОПАСНОСТЬ**

ОПАСНОСТЬ Вы ПОГИБНЕТЕ или ПОЛУЧИТЕ СЕРЬЁЗНЫЕ ТРАВМЫ, если не будете следовать инструкциям.

 **ПРЕДУПРЕЖДЕНИЕ**

ПРЕДУПРЕЖДЕНИЕ Вы можете ПОГИБНУТЬ или ПОЛУЧИТЬ СЕРЬЁЗНЫЕ ТРАВМЫ, если не будете следовать инструкциям.

 **ВНИМАНИЕ**

ВНИМАНИЕ Вы можете ПОЛУЧИТЬ ТРАВМЫ, если не будете следовать инструкциям.

Заголовки, относящиеся к безопасности - такие, как *СВЕДЕНИЯ ПО МЕРАМ БЕЗОПАСНОСТИ*.

Раздел "Безопасность" - касается *БЕЗОПАСНОСТИ ЭКСПЛУАТАЦИИ ЭЛЕКТРОГЕНЕРАТОРНОЙ УСТАНОВКИ*.

Инструкции - объясняющие, как правильно и безопасно эксплуатировать электрогенераторную установку.

Всё Руководство по эксплуатации насыщено важной информацией, имеющей отношение к безопасности; прочтите его внимательно.

СОДЕРЖАНИЕ

ПРАВИЛА БЕЗОПАСНОСТИ ПРИ ЭКСПЛУАТАЦИИ	
СВЕДЕНИЯ ПО МЕРАМ БЕЗОПАСНОСТИ	4
РАСПОЛОЖЕНИЕ ПРЕДУПРЕЖДАЮЩИХ ТАБЛИЧЕК	7
ОРГАНЫ УПРАВЛЕНИЯ И ОСОБЕННОСТИ	
РАСПОЛОЖЕНИЕ ОРГАНОВ УПРАВЛЕНИЯ, УЗЛОВ И АГРЕГАТОВ	9
ОРГАНЫ УПРАВЛЕНИЯ	10
ПРОЧЕЕ ОБОРУДОВАНИЕ	13
ПЕРЕД НАЧАЛОМ РАБОТЫ	
ПОДГОТОВКА ОПЕРАТОРА К НАЧАЛУ РАБОТЫ	15
ПОДГОТОВКА ЭЛЕКТРОГЕНЕРАТОРНОЙ УСТАНОВКИ К РАБОТЕ	15
ЭКСПЛУАТАЦИЯ	
ТЕХНИКА БЕЗОПАСНОСТИ ПРИ РАБОТЕ	16
ПУСК ДВИГАТЕЛЯ	17
ОСТАНОВКА ДВИГАТЕЛЯ	19
ПОДКЛЮЧЕНИЕ ПОТРЕБИТЕЛЕЙ ПЕРЕМЕННОГО ТОКА	20
ПИТАНИЕ В РЕЖИМЕ ОЖИДАНИЯ	21
НАСТРОЙКА КАРБЮРАТОРА ДЛЯ РАБОТЫ НА БОЛЬШОЙ ВЫСОТЕ	22
ТЕХНИЧЕСКОЕ ОБСЛУЖИВАНИЕ	
ВАЖНОСТЬ ТЕХНИЧЕСКОГО ОБСЛУЖИВАНИЯ	23
ТЕХНИКА БЕЗОПАСНОСТИ ПРИ ПРОВЕДЕНИИ ТО	24
РЕГЛАМЕНТ ТЕХНИЧЕСКОГО ОБСЛУЖИВАНИЯ	25
ЗАПРАВКА ТОПЛИВОМ	26
РЕКОМЕНДОВАННОЕ ТОПЛИВО	28
ПРОВЕРКА УРОВНЯ МОТОРНОГО МАСЛА	29
ЗАМЕНА МОТОРНОГО МАСЛА	30
РЕКОМЕНДОВАННОЕ МОТОРНОЕ МАСЛО	31
ОБСЛУЖИВАНИЕ ВОЗДУХООЧИСТИТЕЛЯ	32
ОЧИСТКА ФИЛЬТРУЮЩЕГО ЭЛЕМЕНТА ВОЗДУХООЧИСТИТЕЛЯ	33
ОЧИСТКА ОТСТОЙНИКА	34
ОБСЛУЖИВАНИЕ СВЕЧИ ЗАЖИГАНИЯ	35
ХРАНЕНИЕ	38
ТРАНСПОРТИРОВКА	41
ДЕЙСТВИЯ ПРИ НЕПРЕДВИДЕННЫХ ОБСТОЯТЕЛЬСТВАХ	
ВОЗМОЖНЫЕ НЕИСПРАВНОСТИ И СПОСОБЫ ИХ УСТРАНЕНИЯ	42
ТЕХНИЧЕСКИЕ ХАРАКТЕРИСТИКИ	
РАСПОЛОЖЕНИЕ СЕРИЙНОГО НОМЕРА	44
СПЕЦИФИКАЦИЯ	45
ЭЛЕКТРИЧЕСКАЯ СХЕМА	46
АДРЕСА ДИЛЕРОВ И ДОПОЛНИТЕЛЬНАЯ ИНФОРМАЦИЯ	47

ПРАВИЛА БЕЗОПАСНОСТИ ПРИ ЭКСПЛУАТАЦИИ

СВЕДЕНИЯ ПО МЕРАМ БЕЗОПАСНОСТИ

Конструкция электрогенераторных установок HND Power предусматривает их использование с электрооборудованием, отвечающим требованиям по характеристикам электропитания. Использование неподходящего оборудования может привести к травмированию оператора или повреждению имущества. Соблюдение указанных в руководстве по эксплуатации правил техники безопасности позволяет избежать несчастных случаев и сбоев. Типичные виды опасностей указаны ниже наряду со способами защиты оператора и окружающих.

ВНИМАНИЕ!

Суммарная наработка электрогенераторной установки в режиме 10% перегрузки от номинальной мощности с учетом перерывов, необходимых для восстановления нормального теплового режима – не более 50 моточасов.

Время работы электрогенераторной установки в режиме максимальной мощности – не более 30 минут.

Обязанности оператора

Знать способы быстрой остановки двигателя в экстренных случаях.
Уметь пользоваться всеми органами управления, выходными розетками и соединениями.

Обеспечивать выполнение требования по недопущению к эксплуатации электрогенераторной установки лиц, не знакомых с правилами ее использования. Не позволять детям эксплуатировать электрогенераторную установку без присмотра родителей.

Опасность отравления углекислым газом

Отработавшие газы содержат токсичный оксид углерода, который представляет собой бесцветный газ без запаха. Вдыхание углекислого газа может привести к потере сознания и последующей смерти.

При работе двигателя в закрытом помещении (или даже в частично закрытом помещении) воздух может содержать опасную концентрацию отработавших газов.

Эксплуатация электрогенераторной установки в гаражах, домах или вблизи открытых окон или дверей запрещена.

ПРАВИЛА БЕЗОПАСНОСТИ ПРИ ЭКСПЛУАТАЦИИ

Опасность поражения электрическим током

Величина напряжения производимого данной электрогенераторной установкой тока достаточна для поражения электрическим током в случае нарушения техники безопасности.

Использование электрогенераторной установки в условиях повышенной влажности, таких как дождь или снег, а также в непосредственной близости от бассейнов или оросительных систем, равно как и управление электрогенераторной установкой влажными руками чревато поражением электрическим током. Защищайте электрогенераторную установку от влаги.

В случае если электрогенераторная установка хранится под открытым небом, перед каждым использованием все электрические компоненты панели управления подлежат тщательной проверке. Наличие влаги или льда может вызвать неисправность или короткое замыкание электрической цепи, чреватые поражением электрическим током.

Подключение электрогенераторной установки к бытовой электрической сети допускается только при условии установки выключателя силами квалифицированного специалиста.

Запрещается эксплуатировать электрогенераторную установку без защитного выключателя.

Опасность пожара и получения ожогов

Выпускная система двигателя во время его работы подвержена нагреву.

- Во время работы электрогенераторная установка должна располагаться на расстоянии не менее одного метра от зданий или другого оборудования.
- Не устанавливайте электрогенераторную установку в какие-либо постройки.
- Держите легковоспламеняющиеся материалы вдали от электрогенераторной установки.

При работе двигателя глушитель нагревается до высокой температуры и остается горячим еще некоторое время после остановки двигателя. Будьте осторожны, не дотрагивайтесь до горячего глушителя. Прежде чем поставить электрогенераторную установку на хранение в помещении убедитесь, что двигатель остыл.

ПРАВИЛА БЕЗОПАСНОСТИ ПРИ ЭКСПЛУАТАЦИИ

Меры предосторожности при обращении с топливом

Бензин является легковоспламеняющимся веществом. Пары бензина взрывоопасны. После использования электрогенераторной установки дайте двигателю остыть. Заправку топливного бака следует производить при неработающем двигателе на открытом воздухе или в хорошо проветриваемых помещениях. Не переливайте топливный бак. Запрещается курить в непосредственной близости от топлива, а также приближаться к топливу с источниками пламени или искр. Храните бензин исключительно в специально предназначенных для этого емкостях. Перед пуском двигателя тщательно вытирайте пролитое топливо.

ПРАВИЛА БЕЗОПАСНОСТИ ПРИ ЭКСПЛУАТАЦИИ

РАСПОЛОЖЕНИЕ ПРЕДУПРЕЖДАЮЩИХ ТАБЛИЧЕК

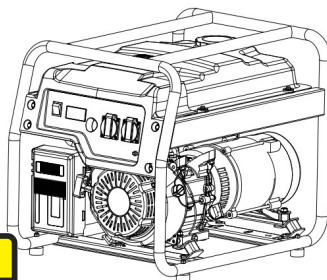
Надписи, содержащиеся на данных табличках, предостерегают о потенциальной опасности серьезного травмирования. Внимательно прочитайте их. Если предупреждающая табличка отклеивается или текст на ней стал трудночитаем, обратитесь к официальному дилеру, компании ООО "Мотор-Плейс" для её замены.

В качестве примера изображена модель GE3000PN



Обслуживание воздушного фильтра

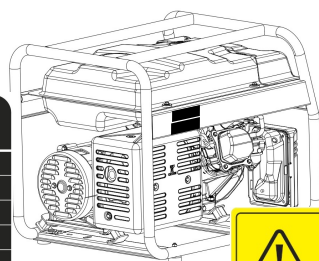
Очищайте фильтрующий элемент каждые 50 часов работы в обычных условиях или 10 часов в условиях повышенной запыленности



Перед использованием проверить уровень масла

HND POWER		Характеристики	
Модель	GE3000PN	Номинальный ток	12.1 А
Модель двигателя	HONDA GP200	Частота	50 Гц
Номинальная мощность	2.8 кВт	Коэффициент мощности (COSφ)	1.0
Максимальная мощность	3.0 кВт	Масса	48 кг
Номинальное напряжение	230 В	Класс защиты	IP23
Количество фаз	1	Дата производства	декабрь 2022 г.

Изготовлено: CHONGQING JIAYANG INDUSTRIAL CO., LTD Сделано в КНР



ОСТОРОЖНО! ГОРЯЧО!

НЕ ТРОГАТЬ! ГОРЯЧО!

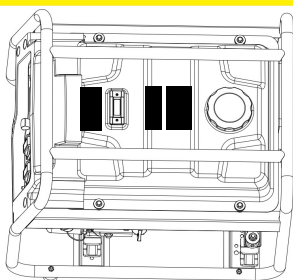
Изучите руководство по эксплуатации

ОПАСНОСТЬ

Отработавшие газы содержат токсичный оксид углерода, который представляет собой бесцветный газ без запаха. С вдыхание угарного газа может привести к потере сознания и последующей смерти.

ЗАПРЕЩАЕТСЯ эксплуатировать электрогенераторную установку в закрытом (или даже частично закрытом) помещении во избежание отравления отработавшими газами двигателя

Используйте только **СНАРУЖИ** и вдали от окон, дверей и вентиляционных отверстий.



ВНИМАНИЕ

- НЕ ПРИКАСАЙТЕСЬ** к компонентам выпускной системы. Нагретая выпускная система может причинить серьезные ожоги.
- Бензин легко воспламеняется и горит. Заправку производить на неработающих двигателях в открытом воздухе.
- Подключение к бытовой электрической сети допускается только квалифицированным специалистом.

ЗАПРЕЩАЕТСЯ эксплуатировать электрогенераторную установку в условиях высокой влажности, при наличии атмосферных осадков, а также в непосредственной близости от бассейнов, гидротурбинных систем или в условиях, когда существует опасность намокания электрогенераторной установки. **ЗАПРЕЩАЕТСЯ** управление электрогенераторной установкой влажными руками.

ПРАВИЛА БЕЗОПАСНОСТИ ПРИ ЭКСПЛУАТАЦИИ



Конструкция электрогенераторов HND POWER обеспечивает безопасность и надежность их эксплуатации при условии соблюдения всех инструкций изготовителя. Внимательно прочтите и изучите данное Руководство перед тем, как приступать к эксплуатации электрогенераторной установки. В противном случае возможно травмирование людей или повреждение оборудования.



Отработавшие газы содержат токсичный оксид углерода, который представляет собой бесцветный газ без запаха. Вдыхание углекислого газа может привести к потере сознания и последующей смерти. При работе двигателя в закрытом помещении (или даже в частично закрытом помещении) воздух может содержать опасную концентрацию отработавших газов. Эксплуатация электрогенераторной установки в гаражах, домах или вблизи открытых окон или дверей запрещена.



Подключение электрогенераторной установки к бытовой электрической сети допускается только при условии установки прерывателя силами квалифицированного специалиста. Монтаж электрической проводки для подвода резервной мощности должен осуществляться силами квалифицированного электрика. Схема электрической проводки должна отвечать требованиям соответствующего законодательства и правилам монтажа. Неправильное подсоединение может вызвать подачу тока с электрогенераторной установки в бытовую электрическую сеть. Вследствие этого работники электрической компании могут получить удар током при работе с проводкой во время отключения электричества. При восстановлении подачи тока электрогенераторная установка может взорваться, загореться или вызвать возгорание электрической проводки в здании.

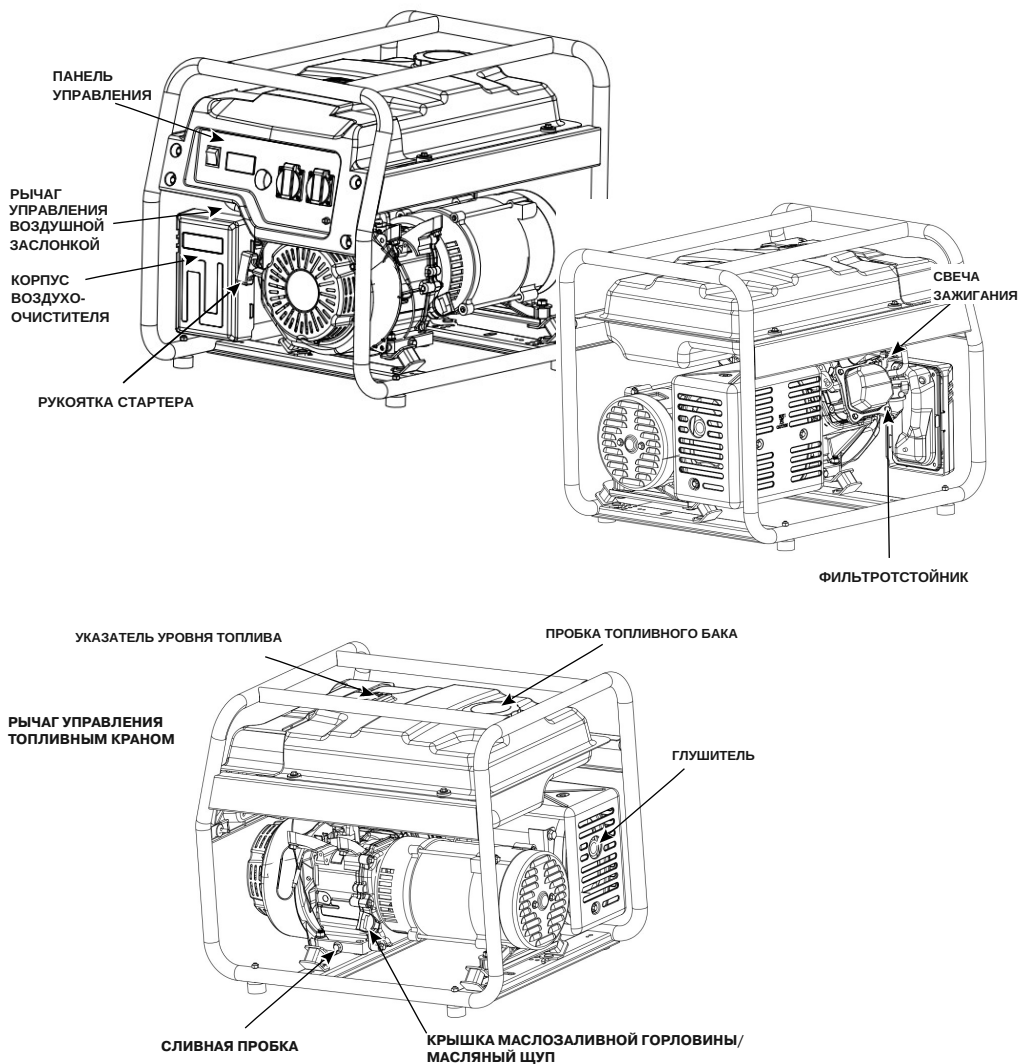


Нагретая выпускная система способна причинить серьезные ожоги. Не прикасайтесь к компонентам выпускной системы непосредственно после работы двигателя.

ОРГАНЫ УПРАВЛЕНИЯ И ОСОБЕННОСТИ

РАСПОЛОЖЕНИЕ ОРГАНОВ УПРАВЛЕНИЯ, УЗЛОВ И АГРЕГАТОВ

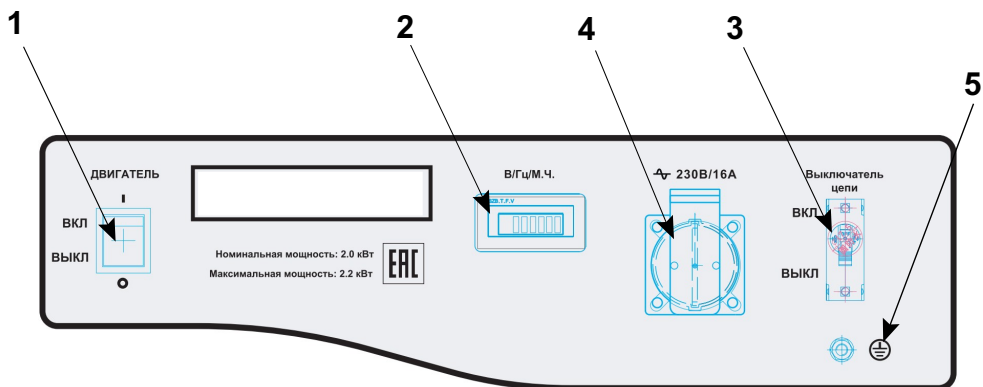
В качестве примера модель GE3000PN



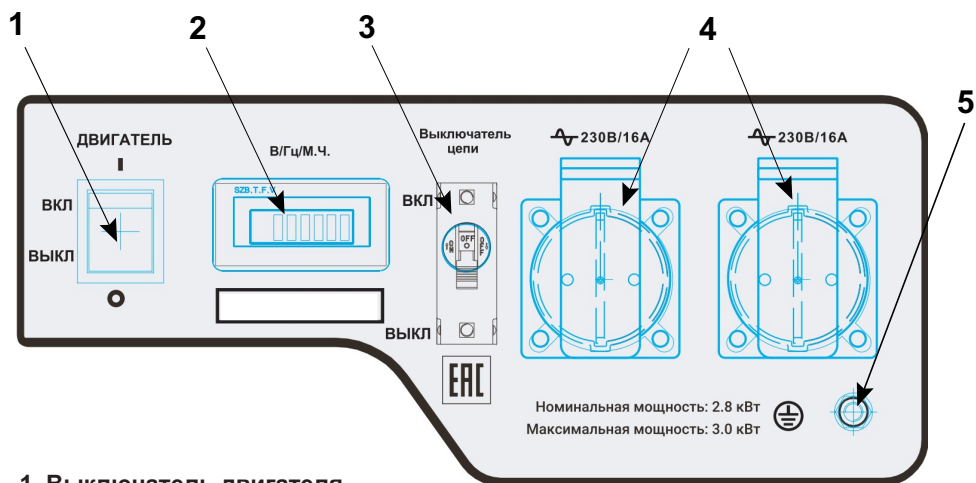
ОРГАНЫ УПРАВЛЕНИЯ И ОСОБЕННОСТИ

ПАНЕЛЬ УПРАВЛЕНИЯ

GE2200PL / GE3000PL



GE3000PN



1. Выключатель двигателя
2. Мультиинформационный дисплей (В/Гц/М.Ч.)
3. Выключатель цепи
4. Розетки переменного тока (AC 230V/16A)
5. Клемма заземления

ОРГАНЫ УПРАВЛЕНИЯ И ОСОБЕННОСТИ

ОРГАНЫ УПРАВЛЕНИЯ

Рычаг управления топливным краном

Рычаг управления расположен между топливным баком и карбюратором.

При запуске и работе двигателя топливный кран должен находиться в положении ОТКРЫТО.

После остановки двигателя топливный кран необходимо перевести в положение ЗАКРЫТО.



Рычаг воздушной заслонки

Рычаг воздушной заслонки служит для открывания и закрывания воздушной заслонки карбюратора.

Положение ЗАКРЫТО служит для обогащения топливовоздушной смеси при пуске холодного двигателя.

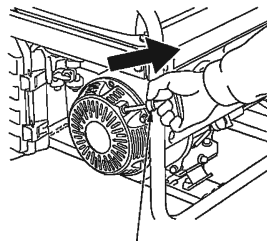
Положение ОТКРЫТО обеспечивает правильный состав топливовоздушной смеси во время работы двигателя после пуска и при пуске прогретого двигателя.



ОРГАНЫ УПРАВЛЕНИЯ И ОСОБЕННОСТИ

Пусковая рукоятка стартера

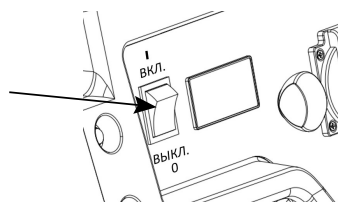
Рывок за рукоятку стартера приводит к проворачиванию коленчатого вала двигателя и его запуска.



РУКОЯТКА СТАРТЕРА

Выключатель двигателя

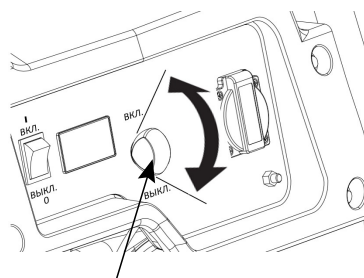
Выключатель двигателя генераторной установки служит для включения и отключения подачи питания с электрогенераторной установки, а также для остановки двигателя.



Выключатель цепи переменного тока

Выключатель цепи служит для включения или выключения подачи питания с электрогенераторной установки.

Выключатель цепи автоматически срабатывает при коротком замыкании или существенной перегрузке на розетке, тем самым являясь автоматическим предохранителем цепи.



ВЫКЛЮЧАТЕЛЬ ЦЕПИ ПЕРЕМЕННОГО ТОКА

ОРГАНЫ УПРАВЛЕНИЯ И ОСОБЕННОСТИ

ПРОЧЕЕ ОБОРУДОВАНИЕ

Система предупреждения о низком давлении моторного масла

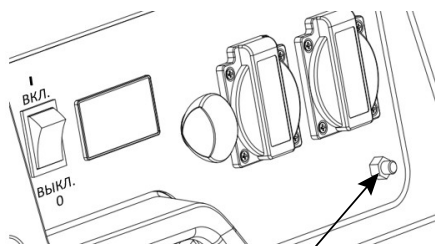
Система служит для предотвращения повреждения двигателя вследствие недостаточного количества моторного масла в картере двигателя. Прежде чем уровень масла в картере двигателя снизится до опасно низкого, система аварийного уровня моторного масла автоматически заглушит двигатель. Замок зажигания при этом останется в положении ВКЛ. (включено).

Если двигатель самопроизвольно остановился и не запускается, поиск причины неисправности начинайте с проверки уровня моторного масла (см. стр. 29).

Клемма заземления

Клемма заземления подсоединена к раме электрогенераторной установки, металлическим компонентам электрогенераторной установки, на которые не подается напряжение, а также к клемме заземления розетки.

Перед использованием клемм заземления проконсультируйтесь с квалифицированным электриком или местной электрической компанией относительно предполагаемой цели использования электрогенераторной установки.



КЛЕММА ЗАЗЕМЛЕНИЯ

Внимание! Перед началом эксплуатации электрогенераторная установка должна быть обязательно заземлена. Монтаж цепи заземления может подпадать под действие закона о монтаже электрооборудования. Заземляющие устройства должны выбираться в соответствии с требованиями разделов 1.7 и 1.8 правил монтажа электрооборудования и государственного стандарта (ГОСТ) 16556-81.

Обычно медный провод заземления должен иметь сечение не менее 4 мм².

ОРГАНЫ УПРАВЛЕНИЯ И ОСОБЕННОСТИ

Мультиинформационный дисплей (МИД)

Мультиинформационный дисплей (МИД) - это пользовательский интерфейс, который позволяет оператору просматривать (в момент работы электрогенераторной установки): общее время работы в часах, выходное напряжение, частоту переменного тока

Мультиинформационный дисплей (МИД) при запуске.

Когда переключатель двигателя повернут в положение ВКЛ., все сегменты мультиинформационного дисплея включаются на секунду.

После отображения всех сегментов МИД попеременно показывает время работы электрогенераторной установки в часах и напряжение батареи в течение трех секунд.

Когда двигатель запущен и электрогенераторная установка работает, МИД показывает выходное напряжение.

Четырехзначный экран дисплея отображает следующие значения: общее рабочее время, напряжение батареи, частоту переменного тока.



Общее количество рабочих часов

В этом режиме отображается общее количество часов работы электрогенераторной установки. В момент когда электрогенераторная установка работает, общее время работы суммируется.

Выходное напряжение

В этом режиме отображается приблизительное однофазное выходное напряжение.

Выходное напряжение отображается в Вольт (В). Значение выходного напряжения не является точным и должно рассматриваться только как справочное.

ПЕРЕД НАЧАЛОМ РАБОТЫ

ПОДГОТОВКА ОПЕРАТОРА К НАЧАЛУ РАБОТЫ

Обеспечение безопасности является непосредственной обязанностью оператора. Время, потраченное на подготовку к работе, позволит существенно снизить опасность травмирования.

Изучение электрогенераторной установки

Внимательно прочтите данное руководство и убедитесь, что вы правильно поняли прочитанное. Выучите расположение всех органов управления и способы их использования.

Перед началом работы потратьте время на то, чтобы познакомиться с электрогенераторной установкой и ее работой. Освойте способы быстрого выключения электрогенераторной установки в экстренных случаях.

Если предполагается использовать электрогенераторную установку для подачи питания на электрические устройства, убедитесь в том, что их мощность не превышает возможностей электрогенераторной установки по нагрузке

ПОДГОТОВКА ЭЛЕКТРОГЕНЕРАТОРНОЙ УСТАНОВКИ К РАБОТЕ

В целях обеспечения безопасности работы и максимально продолжительного срока службы крайне важно уделить несколько минут контрольной проверке электрогенераторной установки перед началом работы. Помните о необходимости устранения обнаруженных неисправностей. При невозможности устранения неисправностей собственными силами обратитесь к официальному дилеру.

Во избежание пожара во время работы электрогенераторная установка должна располагаться на расстоянии не менее одного метра от зданий или другого оборудования. Не размещайте легковоспламеняющиеся предметы рядом с двигателем.

Перед проведением контрольной проверки установите электрогенераторную установку на горизонтальной площадке и переведите выключатель двигателя в положение ВЫКЛ.

Проверка двигателя

Проверьте уровень моторного масла (см. стр. 29). При недостаточном количестве масла система предупреждения о низком уровне моторного масла останавливает двигатель.

Проверьте фильтрующий элемент воздухоочистителя (см. стр. 32). Загрязнённый элемент воздухоочистителя уменьшает поток воздуха через карбюратор, что приводит к снижению мощности двигателя и отдаче электрогенераторной установки.

Проверьте уровень топлива (см. стр. 26). Начало работы с полным топливным баком избавляет от необходимости остановки электрогенераторной установки для долива топлива или уменьшает такую необходимость.

ЭКСПЛУАТАЦИЯ

ТЕХНИКА БЕЗОПАСНОСТИ ПРИ РАБОТЕ

Перед тем как в первый раз начать работу с электрогенераторной установкой, еще раз просмотрите раздел *ПРАВИЛА БЕЗОПАСНОСТИ ПРИ ЭКСПЛУАТАЦИИ* и раздел *ПЕРЕД НАЧАЛОМ РАБОТЫ*.

▲ П Р Е Д О С Т Е Р Ж Е Н И Е

В отработавших газах двигателя электрогенераторной установки содержится ядовитый газ оксид углерода, который обладает способностью быстро скапливаться в закрытых помещениях. Вдыхание данного газа может вызвать нарушения самочувствия и даже смерть.

Запрещается эксплуатировать электрогенераторную установку в закрытых (или даже частично закрытых помещениях), где могут находиться люди.

Перед подключением потребителей переменного тока или провода питания к электрогенераторной установке:

Используйте заземленные 3-контактные удлинительные кабели, инструменты, потребители тока либо инструменты и потребители тока с двойной изоляцией.

Осмотрите кабели и розетки; замените поврежденные узлы.

Убедитесь в исправности подключаемых потребителей тока. Использование неисправных потребителей тока или кабелей питания чревато поражением электрическим током.

Убедитесь, что мощность инструментов или потребителей тока не превышает возможностей электрогенераторной установки по нагрузке. Запрещается превышать номинальную мощность электрогенераторной установки.

Продолжительность эксплуатации электрогенераторной установки в режиме подачи мощности в диапазоне от номинальной до максимальной не должна превышать 30 минут.

Во время работы электрогенераторная установка должна располагаться на расстоянии не менее одного метра от зданий или иного оборудования.

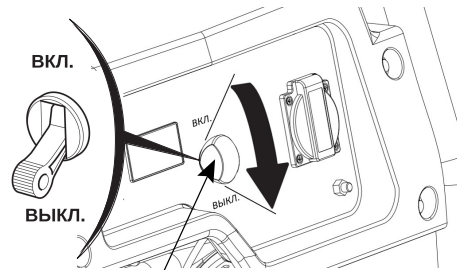
Не устанавливайте электрогенераторную установку в какие-либо постройки.

ЭКСПЛУАТАЦИЯ

ПУСК ДВИГАТЕЛЯ

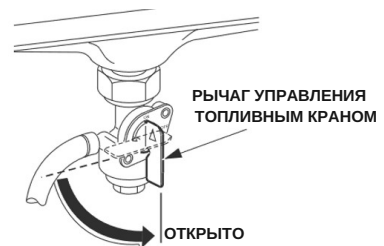
Ознакомьтесь с разделом *ТЕХНИКА БЕЗОПАСНОСТИ ПРИ РАБОТЕ* на стр. 16.

1. Убедитесь, что выключатель цепи переменного тока установлен в положение ВЫКЛ. Если к электрогенераторной установке подсоединен потребитель тока, пуск двигателя может быть затруднен.



ВЫКЛЮЧАТЕЛЬ ЦЕПИ

2. Поверните топливный кран в положение ОТКРЫТО



РЫЧАГ УПРАВЛЕНИЯ
ТОПЛИВНЫМ КРАНОМ

3. Для пуска холодного двигателя переведите рычаг управления воздушной заслонкой в положение ЗАКРЫТО.

Для пуска прогретого двигателя оставьте рычаг управления воздушной заслонкой в положении ОТКРЫТО.



РЫЧАГ УПРАВЛЕНИЯ ВОЗДУШНОЙ ЗАСЛОНКОЙ

4. Переведите выключатель двигателя в положение ВКЛ. (включено)



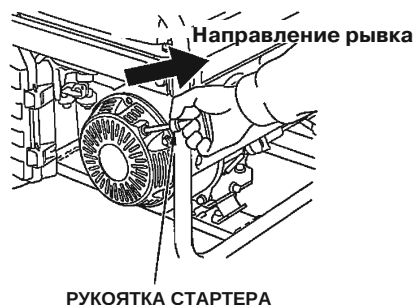
ВЫКЛЮЧАТЕЛЬ ДВИГАТЕЛЯ

ЭКСПЛУАТАЦИЯ

5. Потяните слегка рукоятку стартера до появления сопротивления, затем потяните резко в направлении, указанном стрелкой.

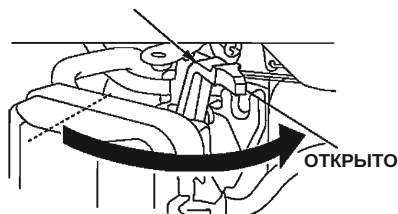
ПРИМЕЧАНИЕ

Во избежание повреждения стартера в результате удара о двигатель, не бросайте рукоятку. Отпускайте её медленно. Следите за тем, чтобы пусковой шнур стартера не терся о корпус электрогенераторной установки.

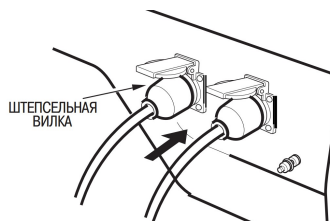


6. Если во время пуска рычаг управления воздушной заслонкой устанавливался в положение ЗАКРЫТО, по мере прогрева двигателя постепенно переводите его в положение ОТКРЫТО.

РЫЧАГ УПРАВЛЕНИЯ ВОЗДУШНОЙ ЗАСЛОНКОЙ



7. Подключите к розетке электрогенераторной установки потребители тока



8. Переведите выключатель цепи переменного тока в положение ВКЛ. (включено).



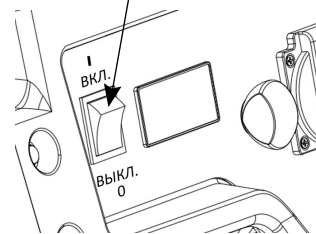
ЭКСПЛУАТАЦИЯ

ОСТАНОВКА ДВИГАТЕЛЯ

Для остановки двигателя в **экстренной** ситуации необходимо:

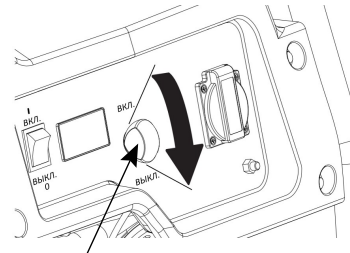
Перевести выключатель двигателя электрогенераторной установки в положение **ВЫКЛ.** (выключено).

ВЫКЛЮЧАТЕЛЬ ДВИГАТЕЛЯ



Для остановки двигателя в **штатном** режиме следуйте описанной ниже процедуре.

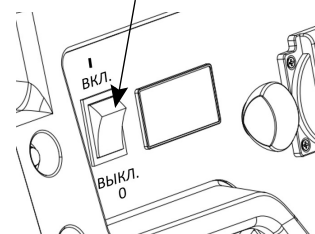
1. Переведите выключатель цепи переменного тока в положение **ВЫКЛ.** (выключено).



ВЫКЛЮЧАТЕЛЬ ЦЕПИ ПЕРЕМЕННОГО ТОКА

2. Переведите выключатель двигателя в положение **ВЫКЛ.**

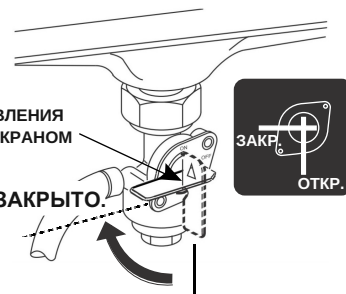
ВЫКЛЮЧАТЕЛЬ ДВИГАТЕЛЯ



3. Поверните рычаг топливного крана в положение **ЗАКРЫТО**.

РЫЧАГ УПРАВЛЕНИЯ
ТОПЛИВНЫМ КРАНОМ

ЗАКРЫТО.



ЭКСПЛУАТАЦИЯ

ПОДКЛЮЧЕНИЕ ПОТРЕБИТЕЛЕЙ ПЕРЕМЕННОГО ТОКА.

Перед подключением потребителей переменного тока или провода питания к электрогенераторной установке:

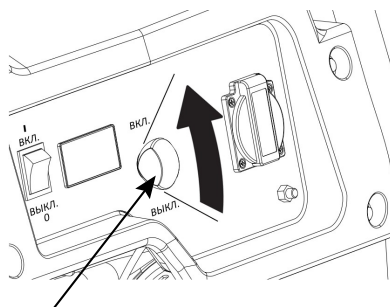
Убедитесь в исправности подключаемых устройств. Использование неисправных потребителей тока или кабелей питания чревато поражением электрическим током.

Если потребитель тока внезапно начинает работать с перебоями, снижает обороты, или останавливается, необходимо незамедлительно выключить его. Отсоедините потребитель тока, и выясните, что стало причиной сбоя - неисправность потребителя тока или превышение номинальной мощности электрогенераторной установки.

Убедитесь, что мощность инструментов или потребителей тока не превышает возможностей электрогенераторной установки по нагрузке. Запрещается превышать номинальную мощность электрогенераторной установки. Продолжительность эксплуатации электрогенераторной установки в режиме подачи мощности в диапазоне от номинальной до максимальной не должна превышать 30 минут.

При продолжительной работе (более 30 минут) выходная мощность электрогенераторной установки не должна превышать номинальную.

1. Запустите двигатель
2. Подключите к электрогенераторной установке потребители тока.
3. Переведите выключатель цепи переменного тока в положение ВКЛ. (включено).



ВЫКЛЮЧАТЕЛЬ ЦЕПИ ПЕРЕМЕННОГО ТОКА

ПРИМЕЧАНИЕ

При значительной перегрузке сработает предохранитель цепи. Превышение ограничения по времени работы электрогенераторной установки в режиме максимальной мощности может не привести к срабатыванию предохранителя, однако, при этом, срок службы электрогенераторной установки будет сокращен.

ПИТАНИЕ В РЕЖИМЕ ОЖИДАНИЯ

Подключение к бытовой электрической цепи

Питание с данной электрогенераторной установки может подаваться в бытовую электрическую цепь. При подключении электрогенераторной установки в бытовую электрическую сеть в качестве альтернативного источника подачи тока, в бытовую электрическую цепь необходимо встроить прерыватель для отключения об общих линий электроснабжения при использовании электрогенераторной установки в качестве источника тока. Установка должна производиться силами квалифицированного электрика согласно требованиям соответствующего законодательства.

▲ ПРЕДОСТЕРЕЖЕНИЕ

Неправильное подсоединение может вызвать подачу тока с электрогенераторной установки в бытовую электрическую сеть.

Вследствие этого работники электрической компании могут получить удар током при работе с проводкой во время отключения электричества. При восстановлении подачи тока электрогенераторная установка может взорваться, загореться или вызвать возгорание электрической проводки.

Перед подключением электрогенераторной установки к бытовой электрической сети проконсультируйтесь с компанией энергоснабжения либо квалифицированным электриком.

В некоторых странах законодательство предписывает регистрировать электрогенераторные установки в компаниях энергоснабжения. Внимательно изучите требования соответствующего местного законодательства.

Заземление системы

Электрогенераторные установки HND Power снабжаются системой заземления, соединяющей компоненты рамы электрогенераторной установки с клеммами заземления розеток переменного тока. Система заземления не подсоединена к нулевому проводу цепи переменного тока. При проверке электрогенераторной установки тестером розеток питания результаты теста будут отличаться от таковых для бытовых розеток.

ЭКСПЛУАТАЦИЯ

НАСТРОЙКА КАРБЮРАТОРА ДЛЯ РАБОТЫ НА БОЛЬШОЙ ВЫСОТЕ.

На большой высоте над уровнем моря топливовоздушная смесь, поступающая в двигатель, будет переобогащенной. Мощность двигателя снизится, а расход топлива возрастет. Из-за переобогащенной смеси загрязняется свеча зажигания, что приводит к затрудненному пуску двигателя. Эксплуатация на высоте, отличной от той, на которую настроен двигатель, может привести к повышению токсичности отработавших газов.

Двигатель можно адаптировать к большой высоте над уровнем моря путем специальной модернизации карбюратора. Если электрогенераторная установка постоянно эксплуатируется на высоте более 1300 метров над уровнем моря, обратитесь к официальному дилеру для проведения соответствующих работ.

Даже после соответствующей адаптации карбюратора, мощность двигателя будет снижаться примерно на 3,5% при увеличении высоты над уровнем моря на каждые 300 м. Если карбюратор не подвергать модернизации, то влияние высоты над уровнем моря на развиваемую двигателем мощность будет еще сильнее.

ПРИМЕЧАНИЕ

После модернизации карбюратора для работы на большой высоте, топливовоздушная смесь будет слишком бедной для обычных условий работы. При этом, работа на высотах менее 1300 метров может вызывать перегрев двигателя и привести к его серьезному повреждению. Для использования на малых высотах необходимо снова обратиться к официальному дилеру для проведения работ по восстановлению штатных настроек карбюратора.

ТЕХНИЧЕСКОЕ ОБСЛУЖИВАНИЕ

ВАЖНОСТЬ ТЕХНИЧЕСКОГО ОБСЛУЖИВАНИЯ

Соблюдение правил технического обслуживания крайне важно для обеспечения безопасной, экономичной и безотказной эксплуатации электрогенераторной установки. Также это способствует снижению степени воздействия на окружающую среду.

Для того чтобы помочь вам правильно и в полном объеме обслуживать электрогенераторную установку, на следующих страницах данного руководства приводятся регламент технического обслуживания, порядок проведения контрольных проверок и описание несложных операций по техническому обслуживанию с использованием простого инструмента. Иные операции по техническому обслуживанию более сложны либо требуют применения специального оборудования, поэтому лучше всего доверить их выполнение профессионалам, например, сотрудникам официального дилерского центра Honda либо иным квалифицированным специалистам.

Приведенный регламент технического обслуживания относится к нормальным условиям эксплуатации. При эксплуатации электрогенераторной установки в тяжелых условиях, например, при высокой нагрузке или в условиях повышенных температур либо повышенной запыленности обратитесь к официальному дилеру за рекомендациями относительно индивидуального порядка обслуживания.

▲ П Р Е Д О С Т Е Р Ж Е Н И Е

Неадекватное техническое обслуживание или оставленная перед использованием без внимания неисправность могут стать причиной неисправности, в результате которой вы можете получить серьезные травмы или погибнуть.

В обязательном порядке следуйте рекомендациям по осмотру и техническому обслуживанию данного Руководства по эксплуатации.

Помните, что официальный дилер ООО "Мотор-Плейс" лучше всех знаком с устройством данной электрогенераторной установки, и имеет всё необходимое оснащение для ее обслуживания и ремонта.

Для обеспечения наилучшего качества и надёжности при ремонте и замене используйте только оригинальные запчасти или эквивалентные им.

ТЕХНИЧЕСКОЕ ОБСЛУЖИВАНИЕ

ТЕХНИКА БЕЗОПАСНОСТИ ПРИ ПРОВЕДЕНИИ ТЕХНИЧЕСКОГО ОБСЛУЖИВАНИЯ

Ниже приводятся некоторые наиболее важные предупреждения, относящиеся к безопасности. Невозможно предостеречь от всех возможных опасностей, которые могут возникнуть во время проведения технического обслуживания. Только вы сами можете решить, выполнять или не выполнять ту или иную операцию.

▲ ПРЕДОСТЕРЕЖЕНИЕ

Невозможность правильно и безопасно выполнить все указания по техническому обслуживанию может стать причиной серьезной травмы или гибели.

Неукоснительно следуйте указаниям и предостережениям, содержащимся в данном Руководстве.

Меры безопасности при проведении технического обслуживания

Перед началом любых работ по обслуживанию или ремонту убедитесь, что двигатель остановлен. Это поможет избежать нескольких возможных рисков:

- **Оксись углерода, которая содержится в отработавших газах, обладает высокой токсичностью.**
Не эксплуатируйте электрогенераторную установку вблизи открытых дверей или окон.
- **Ожоги о горячие части двигателя.**
Перед началом работ дайте двигателю и системе выпуска остыть.
- **Травмирование движущимися частями.**
Не запускайте двигатель, если это не требуется по инструкции для выполнения данной операции.

Прочтите указания по выполнению работ, перед тем как приступить к ним, и убедитесь, что в наличии имеется необходимый инструмент и вы владеете соответствующими навыками.

Для снижения риска возникновения пожара или взрыва соблюдайте осторожность при работе с топливом. Для очистки деталей используйте только негорючий растворитель. Не используйте бензин. Не приближайтесь с сигаретами и открытым пламенем к элементам топливной системы.

ТЕХНИЧЕСКОЕ ОБСЛУЖИВАНИЕ

РЕГЛАМЕНТ ТЕХНИЧЕСКОГО ОБСЛУЖИВАНИЯ

ПЕРИОДИЧНОСТЬ ОПЕРАЦИИ ТЕХОБСЛУЖИВАНИЯ (3) Выполнять в каждый указанный месяц или по наработке мото-часов, в зависимости от того, какое из условий наступит раньше.		Ежеднев- но перед началом эксплуа- тации	Первый месяц или 20 мото- часов	Через каждые 3 месяца или 50 мото- часов.	Через каждые 6 месяцев или 100 мото- часов.	Через каждый год или 300 мото- часов.
НАИМЕНОВАНИЕ						
Моторное масло	Проверка уровня	○				
	Замена		○		○	
Воздухоочиститель	Проверка	○				
	Очистка			○(1)		
Отстойник	Очистка				○	
Свеча зажигания	Очистка- регулировка				○	
	Замена					
Зазоры клапанов	Проверка- регулировка					○(2)
Камера сгорания	Очистка	Через каждые 500 моточасов (2)				
Топливный бак и топливный фильтр	Очистка					○(2)
Топливопровод	Проверка	Через каждые 2 года (Замена при необходимости) (2)				

- (1) При эксплуатации в условиях сильной запыленности воздуха требуется более частое техническое обслуживание.
- (2) Если вы не располагаете необходимым инструментом и не обладаете соответствующими навыками, то данные операции должны выполняться силами официального дилера, специализирующегося на продаже и обслуживании электрогенераторных установок HND Power. Описание выполнения операций технического обслуживания приведено в соответствующем руководстве по техническому ремонту.
- (3) Если электрогенераторная установка используется для профессиональных или коммерческих целей, то для точного определения времени технического обслуживания необходимо вести учет отработанных моточасов.
- (4) Если электрогенераторная установка при небольшой нагрузке работает продолжительное время в холодных климатических условиях, существует опасность смешения бензина с маслом в картере двигателя. Это может стать причиной выхода двигателя из строя. При работе в холодных условиях проверяйте уровень масла каждые 15 моточасов и производите замену масла, если обнаруживаете, что оно переливается через край маслосливной горловины.

ТЕХНИЧЕСКОЕ ОБСЛУЖИВАНИЕ

ЗАПРАВКА ТОПЛИВОМ

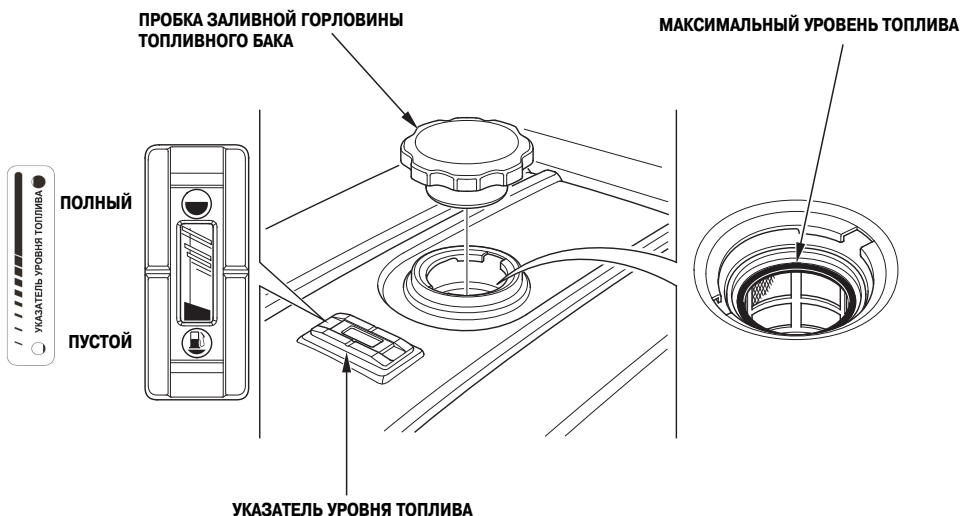
При остановленном двигателе проверьте указатель уровня топлива. Если уровень топлива низкий, заправьте топливный бак.

▲ ПРЕДОСТЕРЕЖЕНИЕ

Бензин является легковоспламеняемой и взрывоопасной жидкостью. Работая с топливом, вы можете получить серьёзные ожоги и травмы.

Остановите двигатель. Выполняйте все операции с топливом вдали от источников тепла, искр и открытого пламени. Все работы с топливом следует проводить на открытом воздухе. Немедленно вытирайте брызги или пролитое топливо.

ХРАНИТЕ БЕНЗИН В МЕСТАХ, НЕ ДОСТУПНЫХ ДЛЯ ДЕТЕЙ.



Заправку топливного бака следует производить на открытом воздухе или в хорошо проветриваемых помещениях при неработающем двигателе. Если двигатель перед этим работал, дайте ему остыть. Заправляйте топливный бак осторожно, чтобы избежать пролива бензина.

Не заполняйте топливный бак выше метки максимального уровня на сетчатом фильтре.

ТЕХНИЧЕСКОЕ ОБСЛУЖИВАНИЕ

Не заправляйте топливный бак в помещениях, где существует опасность скопления и воспламенения паров бензина. Храните топливо вдали от фонарей, принадлежностей для барбекю, электрических приборов, электрического инструмента и т.д. Пролитое топливо не только пожароопасно, оно наносит вред окружающей среде. Немедленно вытирайте брызги или пролитую жидкость.

ПРИМЕЧАНИЕ

Топливо способно повредить пластиковые и окрашенные поверхности. Будьте осторожны, чтобы не пролить бензин при заправке топливного бака. Ущерб, нанесенный в результате пролива топлива, не покрывается гарантией.

ПРИМЕЧАНИЕ:

Бензин очень быстро теряет свои свойства под воздействием таких факторов, как солнечная радиация, высокая температура и время.

В худшем случае бензин может утратить свои свойства в течение 30 дней.

Использование загрязненного бензина может привести к серьезному повреждению двигателя (засорение карбюратора, закисание клапанов).

Устранение подобных повреждений, возникших в результате использования некачественного бензина, не покрывается гарантией изготовителя.

Во избежание возникновения подобных ситуаций строго следуйте приведенным ниже рекомендациям:

Используйте только бензин, соответствующий требованиям производителя (см. стр. 28).

Используйте свежий и чистый бензин.

Для замедления процесса старения бензина храните его в специально предназначенных для этого емкостях.

Если вы не собираетесь пользоваться электрогенераторной установкой в течение длительного времени (более 30 дней), слейте бензин из топливного бака и карбюратора (см. стр. 34 и 38).

ТЕХНИЧЕСКОЕ ОБСЛУЖИВАНИЕ

РЕКОМЕНДОВАННОЕ ТОПЛИВО

Эксплуатируйте двигатель на автомобильном неэтилированном бензине с октановым числом не менее 92 по исследовательскому методу. Это соответствует октановому числу 86 и выше по моторному методу. Запрещается использовать загрязненный бензин или смесь бензина с маслом. Не допускайте попадания в топливный бак грязи, пыли или воды.

Использование спиртосодержащих видов топлива

Если вы решили эксплуатировать двигатель на бензине, содержащем спирт, то убедитесь в том, что октановое число этого топлива не ниже значения, рекомендованного компанией HONDA. Существует два вида спиртосодержащего бензина. Один из них содержит в своем составе этиловый спирт (этанол), а другой - метиловый спирт (метанол).

Запрещается использовать бензин, содержащий более 10% этанола. Не применяйте бензин, содержащий метанол (древесный спирт), если в его составе отсутствуют растворители и ингибиторы, снижающие коррозионную активность метанола. Запрещается использовать бензин, содержащий более 5% метанола, даже если в его составе присутствуют растворители и ингибиторы коррозии.

ПРИМЕЧАНИЕ:

На повреждения деталей системы питания топливом, а также ухудшение характеристик двигателя, которые произошли из-за применения бензина, содержащего спирт, заводская гарантия не распространяется. Компания HONDA не может одобрить использование бензина, содержащего метанол, поскольку в настоящее время отсутствуют исчерпывающие доказательства его пригодности.

Прежде чем приобретать топливо на незнакомой заправочной станции, постарайтесь выяснить, не содержит ли оно спирт. Если бензин содержит спирт, узнайте вид спирта и его концентрацию в топливе.

Если вы заметили признаки нарушения нормальной работы двигателя при использовании бензина, который содержит или может, по вашему мнению, содержать спирт, прекратите эксплуатировать двигатель на этом топливе, и перейдите на использование бензина, который гарантированно не содержит спирт.

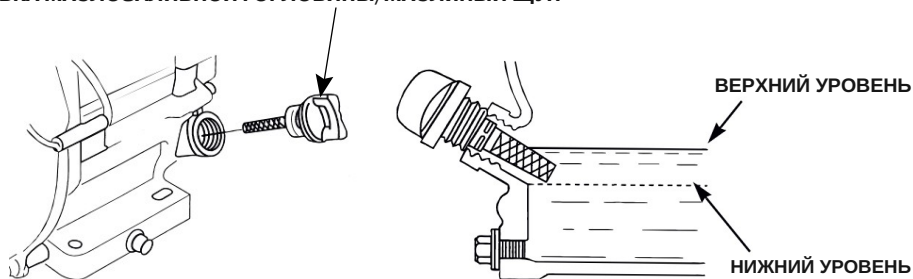
ТЕХНИЧЕСКОЕ ОБСЛУЖИВАНИЕ

ПРОВЕРКА УРОВНЯ МОТОРНОГО МАСЛА

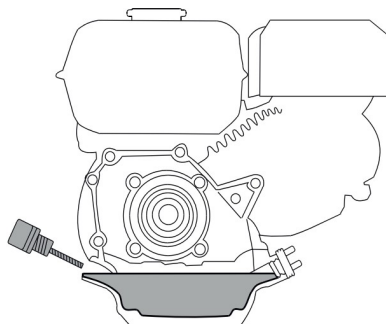
Проверка уровня моторного масла выполняется при остановленном двигателе. При этом двигатель должен быть установлен на ровной поверхности.

1. Снимите пробку маслосаливной горловины с масляным щупом и насухо протрите щуп.
2. Вставьте щуп в горловину не вкручивая, затем извлеките его. Проверьте уровень масла по масляному щупу.

ПРОБКА МАСЛОЗАЛИВНОЙ ГОРЛОВИНЫ/МАСЛЯНЫЙ ЩУП



3. Если уровень масла ниже нормы, долейте рекомендованное масло до верхней кромки маслосаливной горловины (см. стр. 30).
4. Надежно установите пробку маслосаливного отверстия/масляный щуп.



Система предупреждения о падении давления масла автоматически выключает двигатель, прежде чем давление масла упадет ниже минимально достаточного предела. Во избежание непредвиденных остановок двигателя регулярно проверяйте уровень моторного масла.

ТЕХНИЧЕСКОЕ ОБСЛУЖИВАНИЕ

ЗАМЕНА МОТОРНОГО МАСЛА

Сливайте моторное масло, пока двигатель еще не остыл - это обеспечит быстрый и полный слив масла.

1. Поставьте под двигатель ёмкость для слива масла, затем снимите пробку-щуп заливного отверстия и сливной болт с уплотнительной шайбой.
2. Полностью слейте масло затем установите сливной болт с новой шайбой. Надежно затяните болт.

ПРИМЕЧАНИЕ

Соблюдайте правила утилизации отработанного масла, берегите окружающую среду. При самостоятельной замене масла утилизируйте его в соответствии с правилами. Слейте масло в емкость с герметично закрывающейся крышкой и сдайте его на пункт утилизации. Не выливайте масло в мусорные баки, на землю или сточные каналы.

3. Установив электрогенераторную установку в горизонтальное положение, залейте рекомендованное масло до верхней кромки заливной горловины.
4. Надежно установите пробку маслозаливного отверстия/масляный щуп.

После обращения с отработанным моторным маслом вымойте руки с мылом.



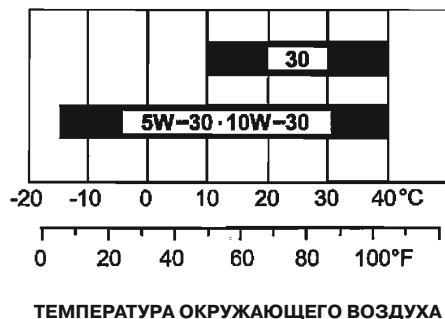
ТЕХНИЧЕСКОЕ ОБСЛУЖИВАНИЕ

РЕКОМЕНДОВАННОЕ МОТОРНОЕ МАСЛО

Моторное масло в значительной степени влияет на эксплуатационные характеристики двигателя и является основным фактором, определяющим его ресурс.

Используйте моторное масло, предназначенное для 4-х тактных автомобильных двигателей, в состав которых входят моющие присадки, соответствующее или превосходящее требования стандартов категории SN или выше по классификации API (или эквивалентное).

В общем случае рекомендуется эксплуатировать двигатель на моторном масле с вязкостью SAE 10W-30. Моторные масла с иной вязкостью, указанной в таблице, могут быть использованы при условии, что средняя температура воздуха в вашем регионе не выходит за указанный температурный диапазон.

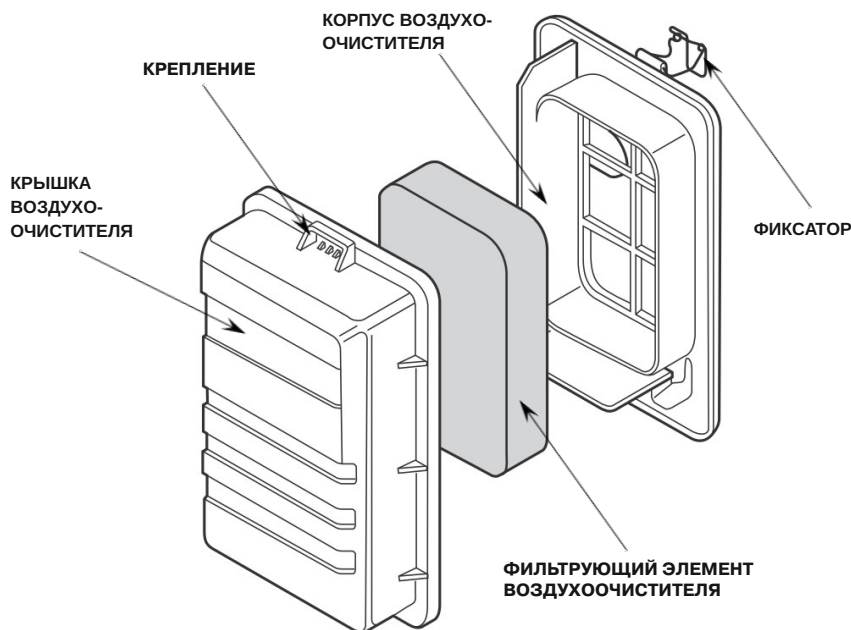


Вязкость моторного масла по стандарту SAE или сервисная категория масла указаны на наклейке API емкости.

ТЕХНИЧЕСКОЕ ОБСЛУЖИВАНИЕ

ОБСЛУЖИВАНИЕ ВОЗДУХООЧИСТИТЕЛЯ

1. Нажмите на фиксатор, удерживающий крепление крышки воздухоочистителя.
2. Снимите крышку воздухоочистителя.
3. Выньте фильтрующий элемент из корпуса воздухоочистителя.
4. Проверьте фильтрующий элемент, и убедитесь в его чистоте и работоспособности.
Если элемент загрязнен, очистите его, как описано на странице 41.
Поврежденный элемент подлежит замене.



5. Установите фильтрующий элемент в корпус воздухоочистителя.
6. Совместите пазы корпуса и крышки воздухоочистителя затем нажмите на крышку, чтобы она плотно прилегла к корпусу.
7. Прижмите фиксатором крепление крышки. Зазор между крышкой и корпусом воздухоочистителя должен отсутствовать.

ТЕХНИЧЕСКОЕ ОБСЛУЖИВАНИЕ

ОЧИСТКА ФИЛЬТРУЮЩЕГО ЭЛЕМЕНТА ВОЗДУХООЧИСТИТЕЛЯ

Загрязнённый элемент воздухоочистителя уменьшает поток воздуха через карбюратор, что приводит к снижению мощности двигателя. При эксплуатации электрогенераторной установки в условиях повышенной запыленности следует проводить чистку фильтрующего элемента воздухоочистителя с меньшими интервалами, чем указано в регламенте технического обслуживания.

1. Очистите фильтрующий элемент в теплом мыльном водном растворе, промойте, дайте ему полностью высохнуть или очистите с помощью негорючего растворителя и просушите его.
2. Пропитайте фильтрующий элемент чистым моторным маслом и тщательно отожмите для удаления излишков масла. Если в фильтрующем элементе останется избыток масла, то при первом запуске двигатель будет дымить.



3. При помощи куска влажной ветоши удалите грязь с внутренней поверхности корпуса и крышки воздухоочистителя. Остерегайтесь попадания загрязнений в воздуховод, ведущий к карбюратору.

ТЕХНИЧЕСКОЕ ОБСЛУЖИВАНИЕ

ОЧИСТКА ОТСТОЙНИКА

1. Закройте топливный кран рычагом, затем снимите отстойник, уплотнительное кольцо и фильтр. Утилизируйте уплотнительное кольцо.

▲ ПРЕДОСТЕРЕЖЕНИЕ

Бензин является легковоспламеняемой и взрывоопасной жидкостью.

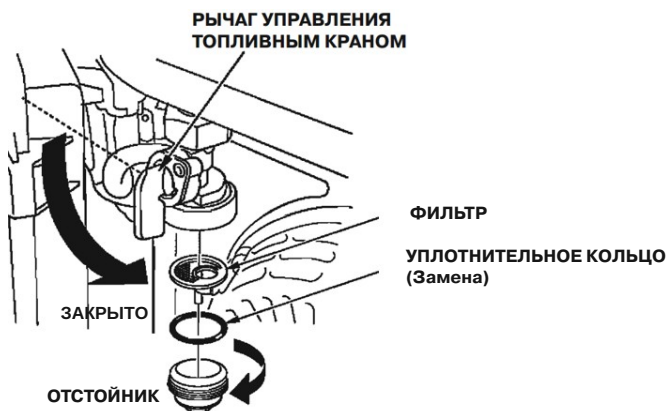
Работая с топливом, вы можете получить серьёзные ожоги и травмы.

Остановите двигатель. Выполняйте все операции с топливом вдали от источников тепла, искр и открытого пламени.

Все работы с топливом следует проводить на открытом воздухе.

Немедленно вытирайте брызги или пролитое топливо.

2. Очистите отстойник и фильтр негорючим растворителем и тщательно просушите их.
3. Установите фильтр, новое уплотнительное кольцо и отстойник, затем надежно затяните отстойник.
4. Убедитесь в отсутствии подтекания топлива.



ТЕХНИЧЕСКОЕ ОБСЛУЖИВАНИЕ

ОБСЛУЖИВАНИЕ СВЕЧИ ЗАЖИГАНИЯ

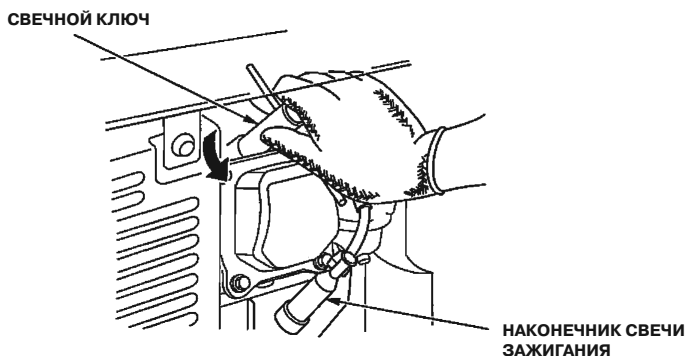
Рекомендуемые свечи зажигания: BPR6ES (NGK)
W20EPR-U (DENSO)

ПРИМЕЧАНИЕ

Использование ненадлежащих свечей зажигания может привести к выходу двигателя из строя.

Перед обслуживанием свечи зажигания дайте двигателю остыть.

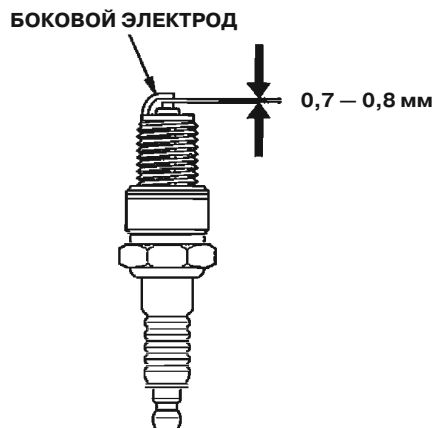
1. Снимите наконечник свечи и удалите загрязнения вокруг гнезда свечи.
2. Выкрутите свечу с помощью свечного ключа.



3. Осмотрите свечу зажигания. Замените свечу, если на электродах имеются следы износа или трещины и сколы на изоляторе.

4. Измерьте зазор между электродами с помощью проволочного контрольного щупа. При необходимости отрегулируйте зазор, осторожно подгибая боковой электрод.

Зазор между электродами свечи зажигания должен составлять: 0,7-0,8 мм



ТЕХНИЧЕСКОЕ ОБСЛУЖИВАНИЕ

5. Убедитесь в исправности уплотнительной шайбы свечи зажигания и закрутите ее от руки во избежание перекоса.
6. После установки свечи зажигания в резьбовое гнездо затяните ее специальным ключом, чтобы обжать уплотнительную шайбу.

При установке старой свечи поверните ее от 1/8 до 1/4 оборота после посадки буртика свечи на уплотнительную шайбу.

При использовании новой свечи зажигания дополнительно затяните свечу зажигания на 1/2 оборота после ее касания уплотнительного кольца.

ПРИМЕЧАНИЕ

*Недотянутая свеча зажигания может вызывать повреждение двигателя.
Чрезмерная затяжка свечи зажигания может привести к срыву резьбы в головке цилиндра.*

7. Установите наконечник свечи зажигания.

ПОДГОТОВКА К ХРАНЕНИЮ

Правильная подготовка электрогенераторной установки к хранению является залогом сохранения ее внешнего вида и безотказной эксплуатации. Следующие операции позволяют защитить электрогенераторную установку от развития коррозии и ржавчины, сохранить ее функциональность и внешний вид, а также обеспечить легкий пуск двигателя электрогенераторной установки после расконсервации.

Очистка

Протрите электрогенераторную установку влажной ветошью. После высыхания электрогенераторной установки подкрасьте все поврежденные окрашенные поверхности и нанесите на подверженные коррозии поверхности тонкий слой машинного масла.

Топливо

ПРИМЕЧАНИЕ

При определённых условиях топливо может потерять свои качества очень быстро. Топливо может утратить свои качества в течение 30 дней, что может привести к выходу из строя карбюратора и/или топливной системы. Обратитесь к местному дилеру для выяснения правил обращения с топливом для вашей местности.

Во время хранения рабочие свойства бензина ухудшаются. Использование старого бензина вызывает затрудненный пуск, а также засорение топливной системы продуктами разложения. Если во время хранения бензин придет в негодность, то может потребоваться обслуживание или замена карбюратора или иных компонентов топливной системы.

Безопасная продолжительность нахождения топлива в баке и карбюраторе зависит от таких факторов, как марка бензина, температура хранения и степени заполнения топливного бака. Присутствие воздуха в топливном баке способствует окислению топлива. Высокая температура хранения может вызвать ускорение процесса старения топлива. В зависимости от состава бензина проблемы, связанные старением топлива, могут проявиться через 30 дней или даже ранее.

ХРАНЕНИЕ

ПОРЯДОК ПОДГОТОВКИ К ХРАНЕНИЮ

1. Слейте топливо из топливного бака и карбюратора.

▲ ПРЕДОСТЕРЕЖЕНИЕ

Бензин является легковоспламеняемой и взрывоопасной жидкостью.

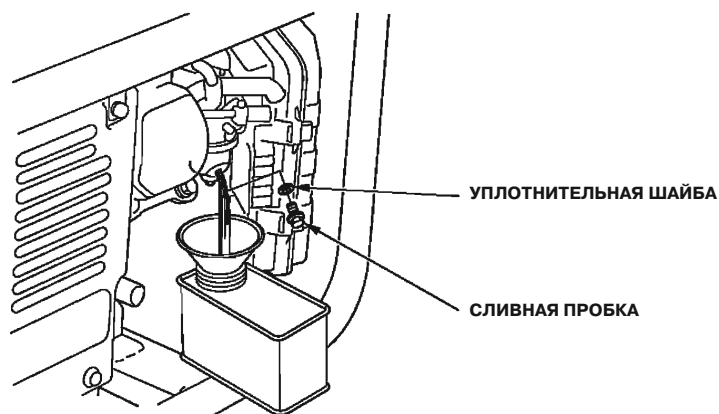
Работая с топливом, вы можете получить серьезные ожоги и травмы.

Остановите двигатель. Выполняйте все операции с топливом вдали от источников тепла, искр и открытого пламени.

Все работы с топливом следует проводить на открытом воздухе.

Немедленно вытирайте брызги или пролитое топливо.

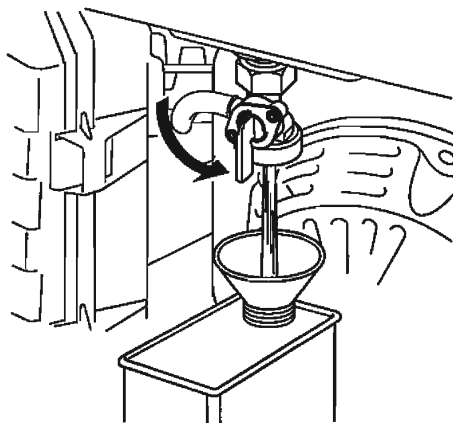
- a. Расположите под карбюратором подходящую емкость; во избежание пролива используйте воронку.
- b. Снимите сливную пробку и уплотнительную шайбу, и слейте топливо из карбюратора.



- c. По окончании слива топлива надежно затяните пробку.

ХРАНЕНИЕ

- d. Расположите под отстойником подходящую емкость; во избежание пролива используйте воронку.
- e. Снимите отстойник и переведите рычаг топливного крана в положение ON (открыто).
- f. Полностью слейте топливо и установите отстойник (см. стр. 34).



- 2. Замените моторное масло (см. стр. 30).
- 3. Выкрутите свечу зажигания (см. стр. 35).
- 4. Залейте чайную ложку (5-10 мл) моторного масла в цилиндр.
- 5. Потяните несколько раз шнур стартера. Чтобы масло распределилось по стенкам цилиндра.
- 6. Вкрутите свечу зажигания.
- 7. Потяните рукоятку стартера до появления сопротивления. При этом поршень займет положение верхней точки такта сжатия. И впускные, и выпускные клапаны будут закрыты. Хранение электрогенераторной установки в таком виде предохранит ее от внутренней коррозии двигателя. Плавно отпустите рукоятку стартера.

ХРАНЕНИЕ

ПРАВИЛА БЕЗОПАСНОСТИ ПРИ ХРАНЕНИИ

Если предполагается хранить электрогенераторную установку с заправленным бензином баком, следует принять меры для снижения опасности возгорания паров бензина.

Выбирайте место для хранения вдали от устройств, являющихся потенциальными источниками опасности, таких как печи, нагреватели воды или сушилки для одежды. Также избегайте мест с установленными электродвигателями или мест, где используются электрические инструменты.

По возможности избегайте мест с высокой влажностью, поскольку в этом случае вероятность развития коррозии будет выше.

Рычаг топливного крана должен находиться в положении **ЗАКРЫТО (OFF)** во избежание утечки топлива, за исключением случаев слива топлива из бака и карбюратора на время хранения.

Расположите электрогенераторную установку на горизонтальной поверхности. Наклон электрогенераторной установки может вызвать протечку топлива или моторного масла.

После остывания двигателя и выпускной системы накройте электрогенераторную установку для защиты ее от пыли. Горячий двигатель и выпускная система способны вызвать возгорание или плавление некоторых материалов.

Не используйте пластиковые чехлы для накрывания электрогенераторной установки. Это может привести к конденсации влаги и последующей коррозии компонентов электрогенераторной установки.

РАСКОНСЕРВАЦИЯ ПОСЛЕ ХРАНЕНИЯ

Выполните контрольную проверку электрогенераторной установки в соответствии с требованиями раздела *ПЕРЕД НАЧАЛОМ РАБОТЫ* данного руководства.

Если в процессе подготовки к хранению топливо было слито, заполните бак свежим топливом. Если бензин хранится в специальной емкости, убедитесь в том, что он свежий. Во время хранения рабочие свойства бензина ухудшаются, что вызывает затрудненный пуск двигателя.

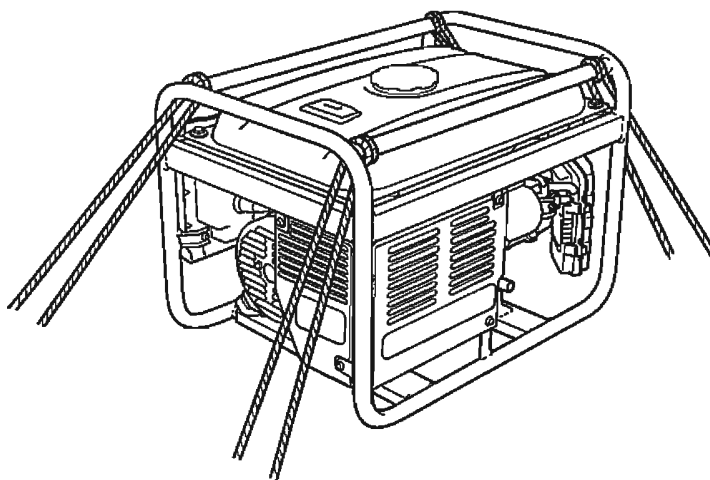
Если в цилиндр заливалось масло перед хранением, в течение некоторого времени после пуска двигатель может дымить. Это нормально.

ТРАНСПОРТИРОВКА

Если электрогенераторная установка использовалась, то перед погрузкой в транспортное средство дайте ей остыть по меньшей мере 15 минут. Горячие компоненты двигателя и системы выпуска могут причинить ожоги и воспламенить некоторые материалы.

Для исключения возможности протечки топлива во время транспортировки электрогенераторная установка должна находиться в горизонтальном положении. Переведите рычаг топливного крана в положение OFF (закрыто).

При использовании транспортных строп для крепления электрогенераторной установки их следует крепить только за компоненты рамы. Не крепите стропы к корпусу электрогенераторной установки в любой ее части.



ДЕЙСТВИЯ ПРИ НЕПРЕДВИДЕННЫХ ОБСТОЯТЕЛЬСТВАХ НЕИСПРАВНОСТИ ДВИГАТЕЛЯ

Двигатель не запускается	Возможная причина	Действия по исправлению
1. Проверка органов управления.	Рычаг топливного крана в положении ЗАКР.(OFF)	Переведите рычаг в положение ОТКР. (ON)
	Воздушная заслонка в положении ОТКРЫТО.	Если двигатель не прогрет, переведите в положение ЗАКРЫТО.
	Выключатель зажигания в положении ВЫКЛ.	Переведите выключатель зажигания в положение ВКЛ.
2. Проверка топлива.	Закончилось топливо.	Заправить топливо (стр. 26).
	Электрогенераторная установка долго хранилась с топливом в системе; Возможно, залито некачественное топливо.	Слить топливо из бака и карбюратора (стр. 38 - 39) Залить свежее топливо (стр. 26).
3. Проверка уровня моторного масла.	Остановка двигателя системой защиты по причине низкого уровня моторного масла.	Долить моторное масло (стр. 29). Установить замок зажигания в положение OFF (ВЫКЛ) и запустить двигатель.
4. Вывернуть свечу зажигания и проверить ее состояние.	Неисправна свеча зажигания либо зазор электродов свечи не соответствует рекомендованному.	Отрегулировать зазор или заменить свечу зажигания (стр. 35).
	Заливание свечей зажигания топливом.	Просушить и установить на место свечу зажигания.
5. Отвезти генератор к официальному дилеру ООО "Мотор-плейс" для обслуживания или воспользоваться руководством по ремонту.	Загрязнение топливного фильтра, неисправность карбюратора, неисправность системы зажигания, закисание клапанов и т.д.	Ремонт либо замена неисправных компонентов по необходимости.

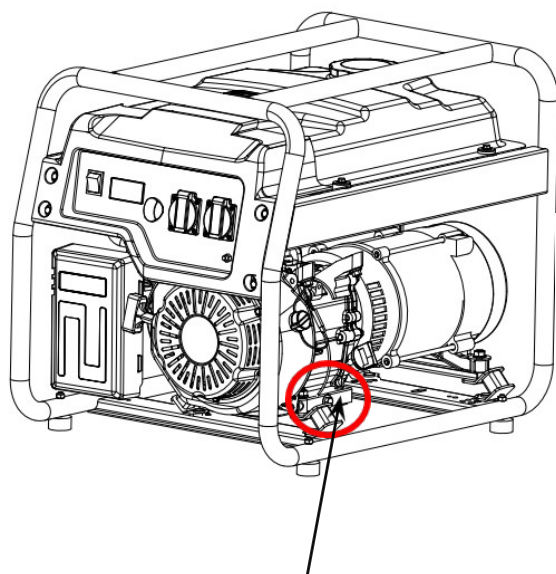
ДЕЙСТВИЯ ПРИ НЕПРЕДВИДЕННЫХ ОБСТОЯТЕЛЬСТВАХ

Потеря мощности двигателя	Возможная причина	Действия по исправлению
1. Проверка состояния фильтрующего элемента воздухоочистителя.	Фильтрующий элемент воздухоочистителя загрязнен.	Очистка или замена воздухоочистителя (стр. 32)
2. Проверка топлива.	Электрогенераторная установка долго хранилась с топливом в системе; Возможно, залито некачественное топливо.	Слить топливо из бака и карбюратора (стр. 38 - 39) Заправить свежим топливом (стр. 26).
3. Отвезти электрогенераторную установку к официальному дилеру ООО "Мотор-Плейс" для обслуживания	Загрязнение топливного фильтра, неисправность карбюратора, неисправность системы зажигания, закисание клапанов и т.д.	Ремонт либо замена неисправных компонентов по необходимости.

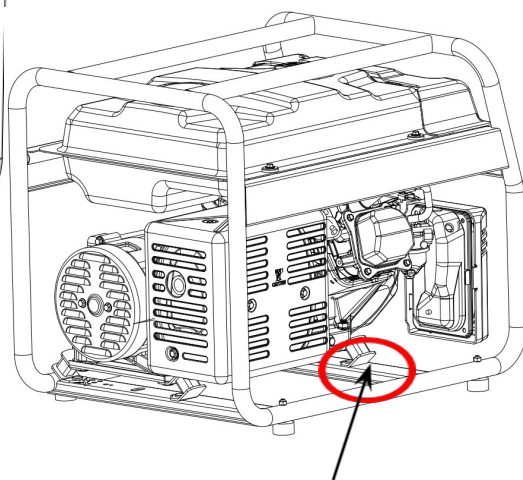
Отсутствие напряжения в розетке переменного тока	Возможная причина	Действия по исправлению
1. Проверка прерывателя цепи.	После пуска двигателя выключатель цепи оставлен в положении ВЫКЛ.	Переведите выключатель цепи в положение ВКЛ.
2. Проверка исправности потребителя тока или электроинструмента подачей заведомо правильного напряжения.	Неисправность потребителя тока или электроинструмента.	Замена или ремонт потребителя тока или электроинструмента. Остановить и повторно запустить двигатель.
3. Отвезти электрогенераторную установку к официальному дилеру ООО "Мотор-Плейс" для обслуживания	Электрогенераторная установка неисправна.	Ремонт либо замена неисправных компонентов по необходимости.

ТЕХНИЧЕСКИЕ ХАРАКТЕРИСТИКИ

РАСПОЛОЖЕНИЕ СЕРИЙНОГО НОМЕРА



СЕРИЙНЫЙ НОМЕР ДВИГАТЕЛЯ



СЕРИЙНЫЙ НОМЕР РАМЫ

Запишите серийные номера двигателя и рамы, а также дату продажи в указанных ниже местах. Указывайте серийные номера при заказе запасных частей, а также в запросах по техническим вопросам или в гарантийных претензиях.

Серийный номер двигателя: _____

Серийный номер рамы: _____

Дата продажи: _____

ТЕХНИЧЕСКИЕ ХАРАКТЕРИСТИКИ

Габаритные размеры

Модель	GE2200PL	GE3000PL	GE3000PN
Длина (мм)	595	595	605
Ширина (мм)	440	440	465
Высота (мм)	450	450	495
Сухая масса (кг)	39	48	48

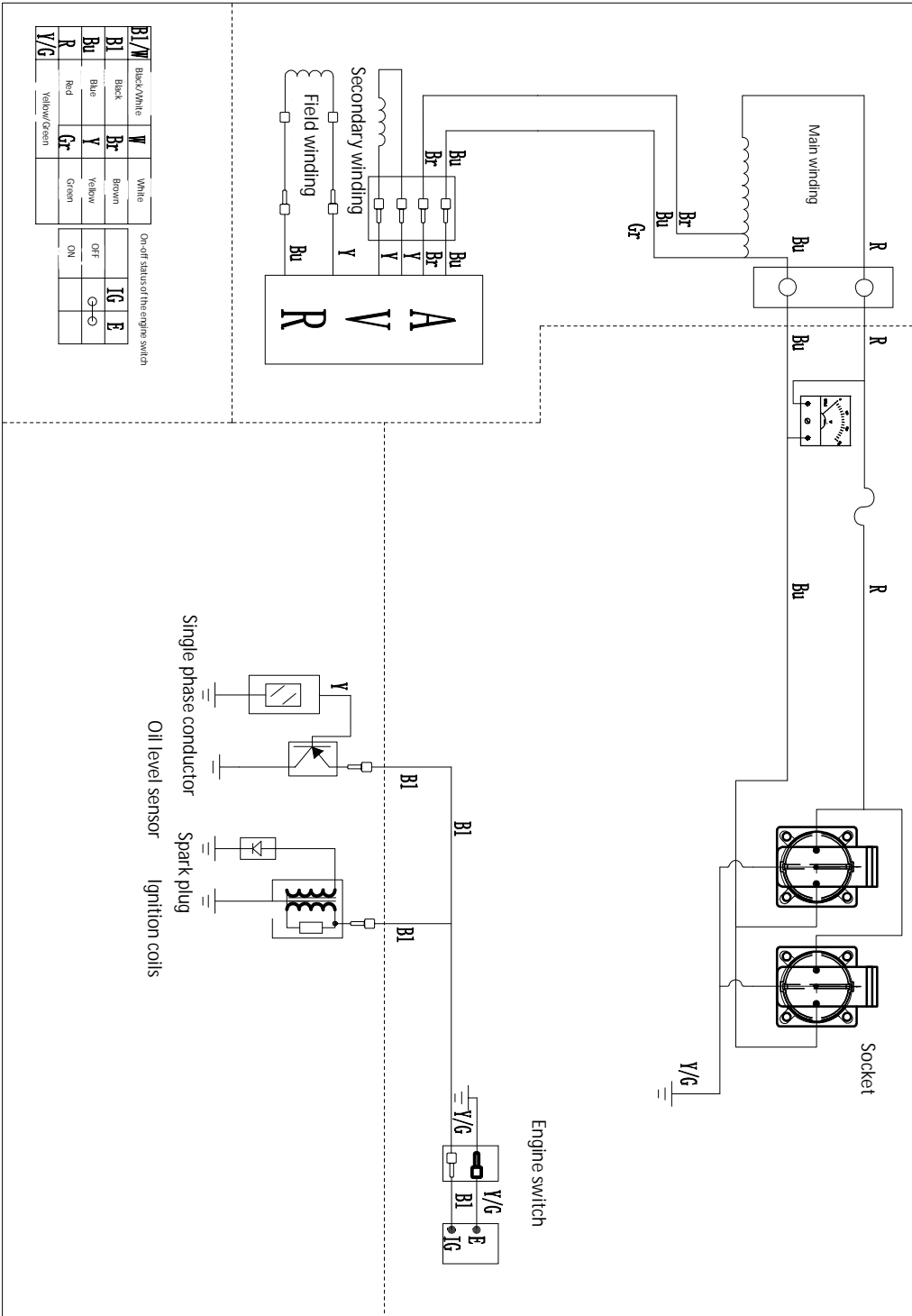
Двигатель

Модель	GP160 H	GP200 H	
Тип двигателя	Четырехтактный 1-цилиндровый, бензиновый двигатель OHV, горизонтальное расположение вала.		
Рабочий объем (см ³)	163	196	
Диаметр цилиндра x ход поршня (мм)	68 x 45	68 x 54	
Система охлаждения	Воздушная, принудительная		
Система зажигания	Транзисторная		
Заправочная емкость моторного масла (л.)	0,6		
Заправочная емкость топливного бака (л.)	14,5	14,5	15
Свеча зажигания	BPR6ES (NGK), W20EPR-U (DENSO)		
Аккумуляторная батарея	НЕТ		

Генератор

Модель		GE2200PL	GE3000PL	GE3000PN
		GP160 H	GP200 H	
Переменный ток	Номинальное напряжение	230 В		
	Номинальная частота	50 Гц		
	Номинальная сила тока	8,7 А	12,2 А	12,1 А
	Номинальная мощность	2,0 кВт	2,8 кВт	
	Максимальная мощность	2,2 кВт	3,0 кВт	
	Розетки переменного тока	1 фаз. - 16А	1 фаз. - 2 шт x 16А	

GE2200/GE3000



КОМПЛЕКТАЦИЯ

1. РУКОВОДСТВО ПОЛЬЗОВАТЕЛЯ.
2. КОМПЛЕКТ ИНСТРУМЕНТОВ:
 - а) ГАЕЧНЫЙ КЛЮЧ 8 x 10,
 - б) СВЕЧНОЙ КЛЮЧ И ВОРОТОК КЛЮЧА
 - в) ОТВЕРТКА КРЕСТОВАЯ И ОБЫЧНАЯ (СО СЪЁМНОЙ РУЧКОЙ)
 - г) ВОРОНКА (ЛЕЙКА) ДЛЯ ЗАПРАВКИ ТОПЛИВНОГО БАКА.
3. ШТЕПСЕЛЬ (ВИЛКА) ДЛЯ РОЗЕТКИ ПЕРЕМЕННОГО ТОКА 230В/16А (1 ШТ.)
(для модели GE3000PN в комплекте идут 2 штепселя)